



„ELMA energia”  
ul. Wioślarska 18  
10-192 Olsztyn



**Automatycznie regulowane baterie kondensatorów  
niskiego napięcia typu KH  
do kompensacji mocy biernej  
w każdej fazie niezależnie**

**INSTRUKCJA MONTAŻU I OBSŁUGI**



**Olsztyn  
Sierpień 2013**

## Spis treści

I.	INFORMACJE OGÓLNE .....	2
1.	Zastosowanie .....	2
2.	Budowa .....	4
3.	Zasada działania .....	5
4.	Dane techniczne baterii KH .....	5
5.	Przepisy i normy .....	5
II.	MONTAŻ BATERII .....	7
1.	Dokumentacja projektowa .....	7
2.	Czynności wstępne .....	7
2.1.	Składowanie .....	7
2.2.	Transport wewnętrzny .....	7
2.3.	Przygotowanie baterii do montażu .....	8
3.	Montaż baterii .....	8
3.1.	Ustawienie baterii .....	8
3.2.	Pole odpywowe w rozdzielni n.n. ....	8
3.3.	Przyłączenie linii zasilającej .....	9
3.4.	Przyłączenie obwodów pomiarowych i sterowniczych .....	9
3.5.	Podłączenie przewodu ochronnego oraz środki ochrony przeciwporażeniowej .....	10
3.6.	Sprawdzenie poprawności montażu .....	10
III.	URUCHOMIENIE BATERII .....	11
1.	Dokumenty .....	11
2.	Sprawdzenie wstępne .....	11
3.	Nastawy regulatora współczynnika mocy $\cos\varphi$ .....	11
4.	System wentylacji .....	11
5.	Uruchomienie wstępne .....	12
6.	Uruchomienie eksploatacyjne, włączenie do ruchu .....	12
7.	Wymagania eksploatacyjne .....	13
8.	Eksploatacja baterii kondensatorów .....	13
9.	Przyczyny usterek w baterii kondensatorów .....	16
IV.	GWARANCJA .....	16
V.	SERWIS .....	16

## I. INFORMACJE OGÓLNE

### 1. Zastosowanie

Baterie kondensatorów typu KH przeznaczone są do centralnej bądź grupowej kompensacji mocy biernej (poprawy współczynnika  $\cos\phi$ ) w trójfazowych sieciach przemysłowych, o napięciach znamionowych 400V, 525V i 690V i niesymetrycznym obciążeniu faz.

Mikroprocesorowy regulator mocy biernej załączając człony kondensatorowe, automatycznie dostosowuje moc bierną tak, aby utrzymać zaprogramowaną wartość współczynnika mocy dla każdej fazy niezależnie.

Można opcjonalnie zastosować regulator mocy biernej z zegarem czasu rzeczywistego, co pozwoli na utrzymanie różnych wartości współczynnika mocy w różnych strefach czasowych.

**Baterie kondensatorów typu KH nie są przeznaczone do kompensacji mocy biernej w sieciach z dużą zawartością wyższych harmonicznym.**

Takie sytuacje występują, gdy w sieci pracują odbiorniki typu: prostowniki tyrystorowe, falowniki, zgrzewarki, spawarki, piece indukcyjne. Zainstalowanie baterii kondensatorów typu KM w obecności wyższych harmonicznym może spowodować uszkodzenie kondensatorów i styczników, zaś takie uszkodzenia nie są objęte gwarancją.

Przypadki te wymagają każdorazowo zbadania i rozważania zainstalowania baterii kondensatorów z rezonansowymi dławikami ochronnymi.

W przypadku gwałtownych zmian obciążenia (np. zgrzewarki) efekt kompensacji może nie zostać osiągnięty, w takich sytuacjach należy stosować tyrystorowe baterie nadążne.

Kondensatory oraz wszystkie pozostałe materiały użyte do produkcji baterii kondensatorów są nietoksyczne i nieszkodliwe ekologicznie. Zużyte jednostki kondensatorowe oraz styczniki powinny być zutylizowane w zakładach do tego uprawnionych. Nie wolno wyrzucać zużytych aparatów do odpadów komunalnych. W przypadku kondensatorów z izolacją gazową  $N_2$  urządzenia można złomować.

**UWAGA:** W polu zasilającym baterię należy zainstalować urządzenia ograniczające prąd zwarciov do 17kA

## 2. Budowa

Obudowa baterii KH wykonana jest w formie szafy blaszanej w kolorze szarym, pomalowanej w technologii proszkowej o wymiarach:

- 400x600x300mm
- 800x800x300mm

Obudowy baterii przeznaczone są do montażu naściennego<sup>1</sup>.

Zespół zasilający stanowi komplet szyn zbiorczych, do których podłączone są człony kondensatorowe. Dolne końce szyn przeznaczone są do żył kabla zasilającego. Prądowy obwód pomiarowy łączymy z listwą zaciskową LZ (zaciski S1 i S2 dla każdej fazy).

Na drzwiach obudowy, bądź wewnątrz (wykonanie IP54) umieszczony jest mikroprocesorowy regulator mocy biernej oraz łącznik krzywkowy umożliwiający wyłączenie regulatora i tym samym baterii kondensatorów. Regulator mocy biernej pełni rolę zespołu zabezpieczeń oraz umożliwia pomiar podstawowych parametrów sieci.

Pojedynczy człon kondensatorowy w bateriach typu KM składa się z:

a) trójfazowych kondensatorów niskiego napięcia:

- połączonych w trójkąt typu MKG (człony do kompensacji symetrycznej),
- połączonych w gwiazdę typu MKT z wyprowadzonym punktem zerowym (człony do kompensacji niesymetrycznej).

Kondensatory wyposażone są w przeciążeniowe zabezpieczenia nadciśnieniowe oraz oporniki rozładowcze pozwalające skrócić czas rozładowania do 1 minuty.

b) stycznika przystosowanego do załączania obwodów pojemnościowych (jeden dla każdego członu do kompensacji symetrycznej, trzech dla każdego członu do kompensacji niesymetrycznej).

Na zasilaniu baterii znajduje się podstawa bezpiecznikowa NH-00 z wkładkami bezpieczników mocy o charakterystyce gL/gG.

Obwody sterownicze zabezpieczone są bezpiecznikiem instalacyjnym.

Szczegółowe dane dotyczące wyposażenia znajdują się w Karcie Wyrobu dołączonej do dokumentów urządzenia.

### 3. Zasada działania

Działanie baterii kondensatorów polega na automatycznym dołączaniu lub odłączaniu kondensatorów o określonej mocy znamionowej i konfiguracji w kompensowanym punkcie sieci energetycznej. Dla każdej fazy, regulator mocy biernej porównuje aktualną wartość współczynnika mocy  $\cos\phi$  ( $\tan\phi$ ) z wartością zadaną, zaprogramowaną w regulatorze i w zależności od zapotrzebowania na moc bierną steruje ilością załączonych kondensatorów.

### 4. Dane techniczne baterii KH

Napięcie znamionowe:	400, 525, 690 V
Częstotliwość:	50Hz
Temperatura otoczenia:	-10°C...+30°C
Regulator mocy biernej:	mikroprocesorowy
Prąd pomiarowy regulatora:	5A
Kondensatory:	trójfazowe
Straty mocy czynnej	$\leq 0,5W/kVar$
Stycznik:	przystosowany do załączenia obwodów pojemnościowych
Wentylacja:	wymuszona
Stopień ochrony obudowy:	IP3x (na zamówienie do IP54)

### 5. Przepisy i normy

Norma: PN-EN 61921: 2004 – Kondensatory energetyczne – Baterie kondensatorów niskiego napięcia do poprawy współczynnika mocy

Norma: PN-EN 60439-1:2003 – Rozdzielnice i sterownice niskonapięciowe. Część 1: Zestawy badane w pełnym i niepełnym zakresie badań typu

Norma: PN-EN 60831-1:2000 – Kondensatory samoregenerujące do równoległej kompensacji mocy biernej w sieciach elektroenergetycznych prądu przemiennego o napięciu znamionowym do 1 kV włącznie.

Przepisy Budowy Urządzeń Elektrycznych (wyd. IV Wydawnictwa Przemysłowe WEMA, Warszawa 1997r.) – Baterie kondensatorów elektroenergetycznych kompensacji mocy biernej.

---

<sup>i</sup> na zamówienie baterie mogą być wyposażone w cokoły do montażu na ziemi

## **II. MONTAŻ BATERII**

### **1. Dokumentacja projektowa**

Przed przystąpieniem do wszelkich prac montażu baterii, należy zapoznać się z projektem kompensacji mocy biernej, na podstawie którego instaluje się baterię.

Projekt kompensacji mocy biernej powinien zawierać następujące informacje:

- dobór przekładników prądowych,
- dobór wielkości baterii, stopni regulacji oraz konfiguracji,
- obliczenie współczynnika strefy czułości,
- dobór i plan ułożenia kabli,
- schemat podłączenia baterii do rozdzielnicy,
- lokalizację i wytyczne budowlane,
- dobór zabezpieczeń w polu zasilającym baterię,
- sposób ochrony przeciwporażeniowej.

#### **UWAGA:**

**Instalacja baterii KH powinna być przeprowadzona w oparciu o dokumentację techniczną wykonaną przez osobę z uprawnieniami projektowymi.**

### **2. Czynności wstępne**

#### **2.1. Składowanie**

Baterie kondensatorów zaleca się magazynować przed montażem w pomieszczeniach suchych, a zimą dodatkowo ogrzewanych, nie zawierających oparów żrących.

#### **2.2. Transport wewnętrzny**

Transport baterii do miejsca w którym ona będzie zainstalowana, powinien odbywać się przy użyciu wózka transportowego lub wózka widłowego.

### **2.3. Przygotowanie baterii do montażu**

Przed przystąpieniem do montażu baterii w określonym pomieszczeniu, należy sprawdzić czy odpowiada ono warunkom wymaganym dla eksploatacji baterii wg. PBUE. Wymogi :

- atmosfera w pomieszczeniu powinna być sucha, bez zawartości pyłów i gazów żrących,
- średniodobowa temperatura powietrza nie powinna przekraczać 30°C.
- sprawdzić miejsce zamocowania baterii (możliwość wykorzystania systemów kotwiących w ścianie) lub wykonanie konstrukcji wsporczej mocowania baterii.

## **3. Montaż baterii**

### **3.1. Ustawienie baterii**

Baterie należy usytuować dokładnie w miejscu przewidzianym projektem technicznym.

Baterię w wersji zawieszanej montuje się na betonowanej ścianie przy pomocy kotw lub mocuje się na stalowej konstrukcji wsporczej. Baterie w wykonaniu wolnostojącym ustawia się na stabilnym i równym podłożu.

Baterię należy zamontować w miejscu zacienionym, pozbawionym jakichkolwiek oddziaływań termicznych (cieplnych).

Warunkiem koniecznym do prawidłowej pracy urządzenia jest zapewnienie swobodnego przepływu powietrza układu wentylacji baterii.

### **3.2. Pole odpywowe w rozdzielni n.n.**

Pole odpywowe do którego podłączana jest bateria kondensatorów w rozdzielni n.n. powinno być wyposażone w łącznik n.n. z zabezpieczeniem zwarciovym. Prąd ograniczony przez zabezpieczenie zwarciove nie powinien przekraczać 17kA.



### **3.3. Przyłączenie linii zasilającej**

Główna linia zasilająca ma być wykonana kablem, którego typ i przekrój jest zgodny z projektem technicznym układu kompensacji.

Kabel należy wprowadzić do członu zasilającego baterii od dołu, chyba że na etapie zamówienia określono inaczej.

Żyły kabla przyłączyć do szyn głównych baterii śrubami z nakrętkami, które należy dokręcić z dużym momentem w celu zachowania właściwego docisku złącza. Przy łączeniu kabla należy zachować właściwą kolejność faz (L1, L2, L3).

#### **UWAGA:**

**Przed przystąpieniem do prac związanych z podłączeniem baterii i w trakcie montażu należy podjąć wszelkie, przewidziane przepisami PBUE, działania gwarantujące bezpieczeństwo elektromonterów, w tym zewrzeć i uziemić żyły kabla zasilającego.**

### **3.4. Przyłączenie obwodów pomiarowych i sterowniczych**

Miejsce zainstalowania przekładników prądowych obwodów sterowania baterią określa projekt techniczny, który musi uwzględniać całą grupę odbiorników przeznaczonych do kompensacji.

Za pomocą odpowiednich przyrządów należy ustalić zgodną kolejność faz L1, L2, L3.

Zaciski "S1" ("k") przekładników powinny znajdować się od strony zasilania, natomiast zaciski "S2" ("l") od strony odbiorników.

Obwód wtórny przekładnika należy połączyć z listwą zaciskową LZ przewodem miedzianym o przekroju 2,5mm<sup>2</sup>: zacisk "S1" z zaciskiem "S1" listwy, natomiast zacisk "S2" z zaciskiem „S2" listwy LZ. Zacisk "S1" przekładnika należy uziemić.

Schemat baterii został przedstawiony kolejno na rys.1.

#### **UWAGA:**

**Niedopuszczalna jest przerwa w obwodzie wtórnym przekładnika przy włączonym napięciu sieci.**

### **3.5. Podłączenie przewodu ochronnego oraz środki ochrony przeciwporażeniowej**

Każda zainstalowana bateria musi posiadać właściwą ochronę od porażenia prądem elektrycznym. Zastosowany sposób ochrony musi być zgodny z podanym w projekcie.

Przy zerowaniu należy połączyć żyłę zerową z zaciskiem zerowym baterii, który integralnie połączony jest z konstrukcją. Dodatkowo, jeśli jest to zalecane przez projektanta, można połączyć zacisk ochronny baterii do uziemienia.

Przy uziemieniu przewód uziemiający połączyć do zacisku ochronnego oznaczonego odpowiednim symbolem.

Przekroje żył przewodów ochronnych muszą być zgodne z podanymi przez projektanta.

Bateria KH posiada metalowe części zewnętrzne, których ochrona przeciwporażeniowa polega na zastosowaniu ochrony podstawowej. Wyposażona jest w zaciski, umożliwiające podłączenie przewodu ochronnego ochrony dodatkowej lub przewodu połączenia wyrównawczego.

### **3.6. Sprawdzenie poprawności montażu**

Po zakończeniu montażu, należy sprawdzić jego prawidłowość i jakość połączeń.

Po stwierdzeniu prawidłowości montażu należy sporządzić protokół stanowiący podstawę do przyjęcia baterii przez służby eksploatacyjne użytkownika.

### **III. URUCHOMIENIE BATERII**

#### **1. Dokumenty**

Bateria kondensatorów powinna zawierać następujące dokumenty:

- instrukcja obsługi baterii,
- gwarancja,
- deklaracja zgodności,
- instrukcja obsługi regulatora,
- Karta Wyrobu

#### **2. Sprawdzenie wstępne**

Po wykonaniu montażu każda bateria musi być poddana sprawdzeniu wstępnemu, które polega przede wszystkim na oględzinach zewnętrznych i kontroli zgodności połączeń z dokumentacją projektową i schematem baterii.

Przy sprawdzeniu należy zwrócić uwagę na dobre dokręcenie połączeń śrubowych obwodów elektrycznych, a także na zgodność kolejności faz oraz prawidłowość podłączenia obwodu wtórnego przekładnika prądowego.

#### **3. Nastawy regulatora współczynnika mocy $\cos\phi$**

Do każdej baterii dołączona jest instrukcja regulatora zamontowanego w baterii.

Do zadań osób montujących baterię należy ustawienie, zgodnie z dokumentacją projektową układu kompensacji i wg. instrukcji regulatora.

#### **4. System wentylacji**

Bateria KH wyposażona jest w wymuszony system wentylacji. W celu poprawnego jej działania, należy zapewnić urządzeniu swobodny przepływ powietrza.

Za niedopuszczalne uważa się zasłanianie lub blokowanie kratki wentylacyjnych oraz wentylatora. Kratki wentylacyjne i kratki wentylatorów wyposażone są w metalowe siatki filtracyjne, które zapewniają poziom ochrony obudowy IP3x. W przypadku kiedy jest

wymagany wyższy poziom ochrony obudowy oraz środowisko pracy baterii jest poddane zapyleniu montuje się wkłady filtracyjne zapewniające stopień ochrony IP54.

Wkłady filtracyjne wymagają czyszczenia co 1-2 miesiące (w zależności od zapylenia) i powinny być wymieniane raz na rok.

## **5. Uruchomienie wstępne**

Pierwsze włączenie baterii pod napięcie powinno odbyć się w stanie bezprądowym, należy więc kolejno:

- a) wyjąć wkładki bezpiecznikowe NH na zasilaniu baterii,
- b) włączyć napięcie zasilania baterii, poprzez zamknięcie łącznika głównego w polu zasilającym baterii (oraz rozłącznik baterii jeżeli takowy posiada),
- c) jeżeli wartość współczynnika mocy sieci jest mniejsza od zaprogramowanej w regulatorze, regulator baterii winien załączać poszczególne styczniki członów kondensatorowych (zgodnie z szeregiem regulacyjnym właściwym dla danej baterii).

Po załączeniu wszystkich styczników i stwierdzeniu właściwej realizacji operacji łączeniowych, baterię należy wyłączyć spod napięcia, poprzez wyłączenie łącznikiem głównym w rozdzielnicy zasilającej.

## **6. Uruchomienie eksploatacyjne, włączenie do ruchu**

Po wstępnym sprawdzeniu i uruchomieniu, baterię można włączyć do eksploatacji wykonując pomiary i badanie przewidziane Przepisami Eksploatacji Urządzeń Elektroenergetycznych - Dział I - Zeszyt 6. Na podstawie uzyskanych wyników należy sporządzić protokół przekazania do eksploatacji.

Baterię włącza się do ruchu w następującej kolejności:

- a) ponownie sprawdzić nastawy żądanej wartości  $\cos\phi$ ,
- b) po sprawdzeniu zgodności prądów znamionowych wkładek topikowych, umieścić wkładki w podstawie bezpiecznikowej,
- c) załączyć baterię kondensatorów pod napięcie wyłącznikiem rozdzielnicy zasilającej,
- d) obserwując wskazania miernika  $\cos\phi$  należy sprawdzić, czy bateria kompensuje moc bierną na żądanym poziomie.

## 7. Wymagania eksploatacyjne

- a) bateria powinna być obsługiwana tylko i wyłącznie przez wykwalifikowany personel, posiadający odpowiednie uprawnienia, należy wykonać przewidziane przepisami eksploatacji badania i przeglądy okresowe,
- b) przed przystąpieniem do prac konserwacyjnych, należy wcześniej rozładować kondensatory poprzez odczekanie 5 minut od momentu wyłączenia urządzenia. W przypadku podejrzenia uszkodzenia rezystorów rozładowczych należy podłączyć przewód do zacisku PE, a następnie przy użyciu rękawic dielektrycznych, przytknąć drugi koniec przewodu do każdego zacisku kondensatora oddzielnie.
- c) w przypadku uszkodzeń elementów, stosować części zamienne akceptowane przez producenta,
- d) zabrania się trzymania wewnątrz baterii wszelkiej dokumentacji i innych przedmiotów nie należących do jej wyposażenia.

## 8. Eksploatacja baterii kondensatorów

W czasie eksploatacji baterii należy przestrzegać następujących zasad:

- a) bateria powinna być obsługiwana przez wykwalifikowany personel (odpowiednie uprawnienia SEP),
- b) niedopuszczalne są zmiany nastaw regulatora cos $\phi$  w czasie pracy,
- c) baterię kondensatorów można załączyć pod napięcie tylko w stanie rozładowanym,
- d) baterię kondensatorów należy wyłączać spod napięcia za pomocą łącznika przewidzianego wyłącznie do tego celu, z wyjątkiem sytuacji stwarzających zagrożenie dla tych baterii, współpracujących z nią urządzeń lub otoczenia,
- e) baterię kondensatorów wyłączoną samoczynnie przez zabezpieczenie przekaźnikowe lub bezpieczniki można załączyć ponownie pod napięcie po usunięciu przyczyn wyłączenia,
- f) baterię kondensatorów należy wyłączyć spod napięcia niezależnie od wyłączeń ustalonych programem pracy bądź określonych względami ruchowymi, w razie:
  - wzrostu napięcia na zaciskach baterii kondensatorów powyżej wartości, przy której na zaciskach poszczególnych kondensatorów utrzymywałyby się w sposób trwały napięcie wyższe od 110% ich napięcia znamionowego,
  - wzrostu ustalonego prądu baterii kondensatorów ponad wartość równą 130% jej prądu znamionowego,

- wystąpienia różnych prądów fazowych w stosunku do prądu fazy o największym obciążeniu, przekraczających 5% dla baterii łączonych w gwiazdę i 10% dla baterii łączonych w trójkąt,
  - wystąpienia temperatury otoczenia przekraczającej dopuszczalną wartość,
  - wyraźnego wybrzuszenia kadzi kondensatora,
  - śladów przegrzania zacisków kondensatorów lub połączeń przewodów,
  - wyraźnego wycieku syciwa z kondensatora, stwarzającego zagrożenie dla współpracujących kondensatorów, urządzeń lub otoczenia,
  - stwierdzenia innych zakłóceń lub uszkodzeń
- g) przed dotknięciem lub zbliżeniem się do części wiodących prąd oraz nie uziemionych części obudowy kondensatorów należy, niezależnie od rozładowania samoczynnego, przeprowadzić rozładowanie poszczególnych kondensatorów, grup i całej baterii kondensatorów za pomocą uziemionego zwieracza,
- h) przegląd i ocena stanu technicznego baterii kondensatorów powinna być przeprowadzana raz na rok,
- i) aparatura łączeniowa baterii, wymaga obowiązkowego przeglądu po maksimum roku pracy. Po tym okresie styczniki mogą przekroczyć swoją trwałość łączeniową,
- j) oględziny baterii kondensatorów należy przeprowadzać nie rzadziej niż raz w roku oraz:
- po stwierdzeniu nieprawidłowości w pracy baterii,
  - bezpośrednio przed załączeniem pod napięcie baterii kondensatorów przez obsługę, jeżeli w okresie postoju baterii mogły powstać okoliczności mogące w czasie załączenia stanowić zagrożenie dla ludzi i otoczenia,
- k) podczas przeprowadzania oględzin baterii kondensatorów należy w szczególności sprawdzić:
- stan kondensatorów (wybrzuszenia, czystość zacisków),
  - stan izolatorów szyn zbiorczych i przewodów roboczych baterii (czystość, uszkodzenia, ślady opaleń),
  - stan urządzeń rozładowczych (jeżeli są zamontowane na zewnątrz kondensatora),
  - stan połączeń przewodów roboczych (ślady przegrzania, korozji, iskrzenia),
  - stan połączeń i przewodów ochrony przeciwporażeniowej,
  - stan urządzeń stanowiących wyposażenie baterii (aparatury łączeniowej, zabezpieczeń, regulatorów),
  - stan wskazań aparatury kontrolno-pomiarowej.

- l) terminy i zakresy przeglądów baterii kondensatorów powinny wynikać z przeprowadzonych oględzin oraz oceny stanu technicznego baterii
- m) przeglądy baterii kondensatorów powinny obejmować w szczególności:
- oględziny w zakresie podanym w punkcie j),
  - stwierdzenie, w drodze pomiaru, braku zwarcia pomiędzy zaciskami a obudową kondensatora z izolowanymi wszystkimi biegunami,
  - pomiar napięcia zasilania,
  - pomiar obciążenia prądowego poszczególnych faz baterii,
  - kontrolę równomierności obciążenia prądowego poszczególnych faz baterii,
  - sprawdzenie ciągłości obwodu rozładowania,
  - sprawdzenie poprawności nastawienia zabezpieczeń,
  - sprawdzenie ochrony przeciwporażeniowej,
  - próby funkcjonowania łączników i zabezpieczeń,
  - czynności konserwacyjne.
- n) wyniki pomiarów i testów określonych w punkcie m) należy uznać za pozytywne, jeżeli nie przekraczają wartości określonych w punkcie f).

### **Opracowania regulujące eksploatację baterii**

1. Przepisy Eksploatacji Urządzeń Elektroenergetycznych (wg. Stanu na 19.11.1988r.) Dział 1. Zeszyt 6. Eksploatacja baterii kondensatorów energetycznych do kompensacji mocy biernej. Warszawa, Wydawnictwo Przemysłu Maszynowego WEMA, 1989.
2. Warunki techniczne wykonania i odbioru robót budowlano-montażowych. Część V-Instalacje elektryczne ( wyd. II Wydawnictwa Akcydensowe – Warszawa 1981)

## 9. Przyczyny usterek w baterii kondensatorów

Lp.	Usterka	Rozwiązanie
1.	Brak zasilania regulatora mimo podłączenia baterii do sieci	- Sprawdź bezpieczniki w obwodzie regulatora
2.	Bateria zamiast załączać poszczególne człony, wyłącza je (praca odwrotna)	- Sprawdź kierunek prądu w przekładniku - Zamień przewody S1 (k) i S2 (l) na regulatorze lub przekładniku
3.	Słaba reakcja baterii na zmianę obciążenia	- Przewymiarowany przekładnik prądowy.
4.	Bateria przekompensowuje lub niedokompensowuje	- Sprawdzić poprawność połączenia przekładnika prądowego (czy sygnały prądowe i napięciowe są brane z tożsamyh faz) - Sprawdzić kolejność faz na zasilaniu
5.	Bateria nie osiąga zadanego $\cos\phi$ mimo załączonych wszystkich członów	- Sprawdzić rzeczywistą moc kondensatorów - Sprawdzić dobór mocy baterii do rzeczywistej mocy szczytowej i rzeczywistego $\tan\phi$
6.	Regulator widzi potrzebę kompensacji, ale nie załącza członów	- Sprawdzić czy styczniki w poszczególnych członach są sprawne

## IV. Gwarancja

Uszkodzenia baterii spowodowane niewłaściwym składowaniem, transportem wewnętrznym lub użytkowaniem, pozbawiają użytkownika podstaw do zgłoszenia reklamacji.

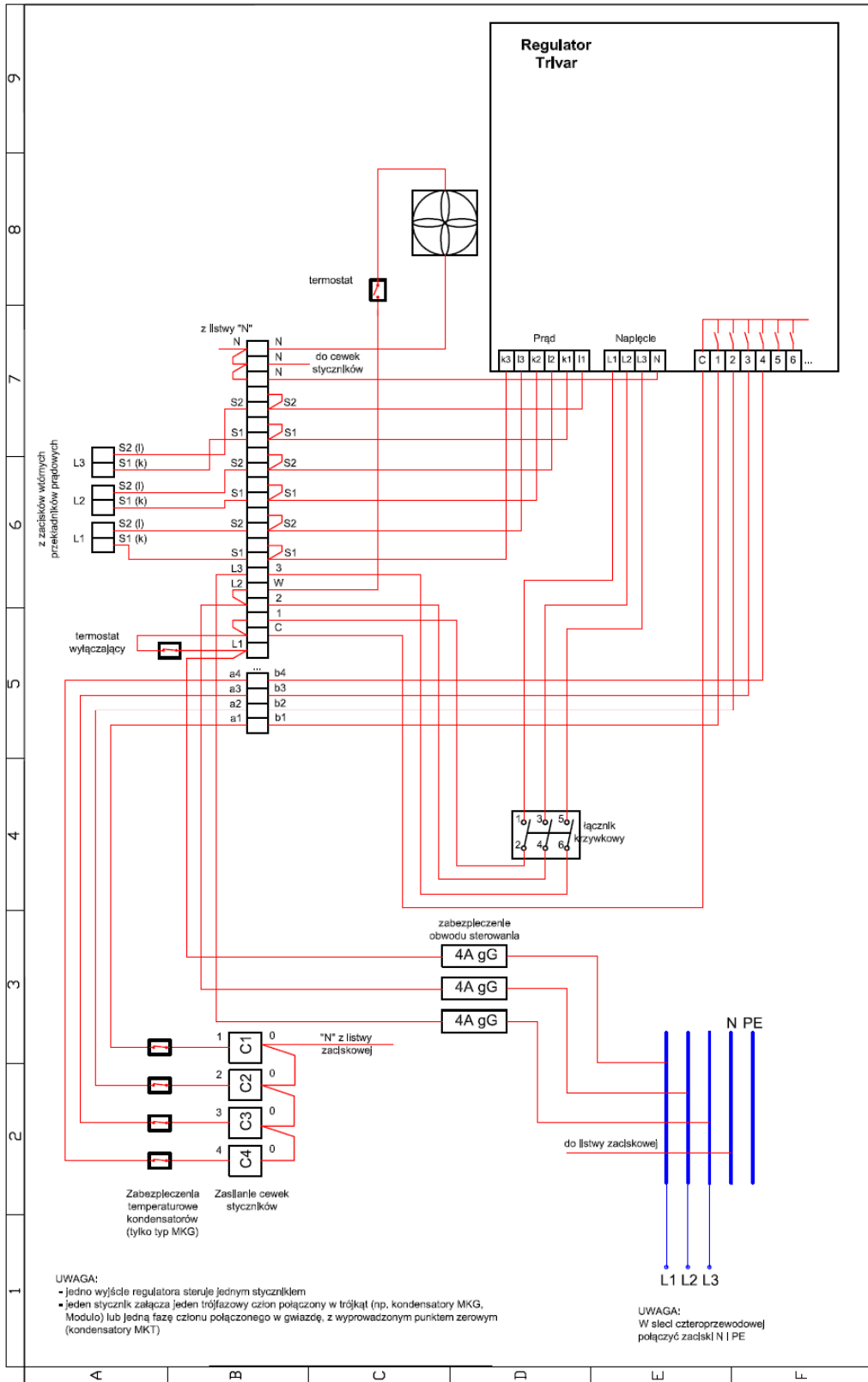
Uprawnienia z tytułu gwarancji nie obejmują prawa klienta do domagania się zwrotu utraconych korzyści w związku z awarią urządzenia.

## V. Serwis

Na życzenie klienta, firma ELMA energia zapewnia odpłatne usługi:

- pomiarowe,
- montażu baterii,
- sprawdzenia i uruchomienia,
- naprawy pogwarancyjnej.





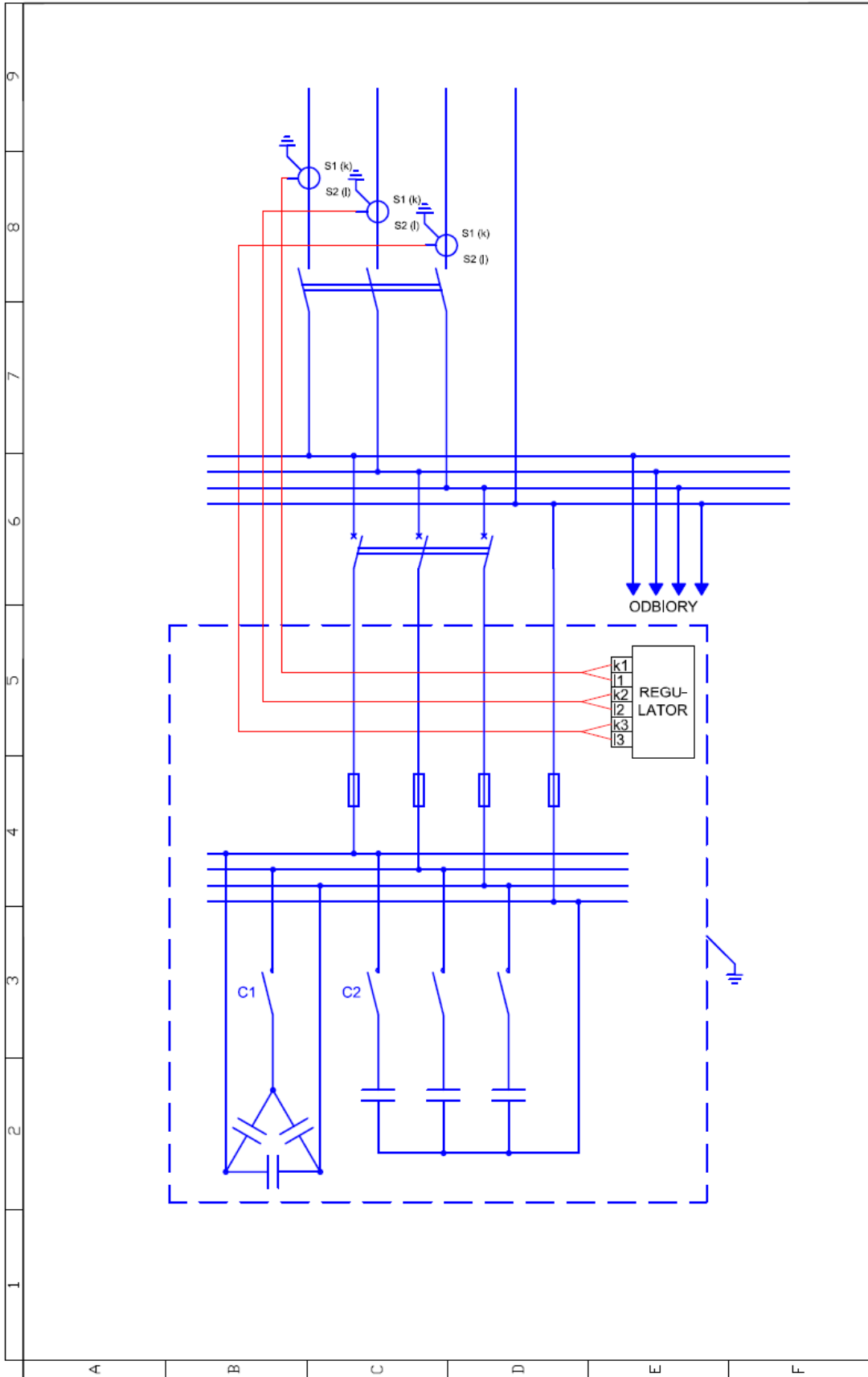
ELMA energia  
 ul. Łódzka 18  
 10-192 Iłża  
 tel. +48 89 523 84 90  
 fax +48 89 523 82 73

## ELMA energia

Schemat sterowania baterii kondensatorów wyposażonej w regulator Trivar

Nr terminu	Data	Wykonawca	Sprowadził

The content of this drawing is our copyright property. Any infringement will be prosecuted. Use only this drawing and without permission is not allowed. The drawing was handed over to the recipient for personal use only and without any further permission is not allowed.



ELMA energia  
 Włoszarska 18  
 10-192 Dłuszyn  
 Tel. +48 89 523 84 90  
 Fax +48 89 523 82 73

## ELMA energia

Schemat podłączenia baterii kondensatorów  
 typu KH

Tytuł

Nr tematu

Data

Projekt

Sprawdził